

**BENETEAU®**

<b>MANUEL PROPRIETAIRE</b>  <b>FIRST 31.7</b>
---

FR-BEY 88466C101REF BENETEAU : **046887**

## SOMMAIRE:

I) INTRODUCTION.....	3
II) FICHE D'IDENTITE DU NAVIRE.....	4
III) AMENAGEMENT.....	6
IV) PONT (Implantation du radeau de survie).....	8
V) VOILURE ET GREEMENT.....	9
VI) CIRCUIT D'EAU DOUCE.....	12
VII) ASSECHEMENT.....	14
VIII) VANNES ET PASSE COQUES.....	16
IX) CIRCUITS ELECTRIQUES.....	18
X) CIRCUIT DE GAZ.....	24
XI) SYSTEME DE SECOURS DU SYSTEME DE DIRECTION.....	26
XII) MOTORISATION.....	27
XIII) MANUTENTION.....	29
XIV) MAINTENANCE.....	30
XV) ENVIRONNEMENT.....	33

EXPLICATION DE LA TYPOGRAPHIE UTILISEE :

<b>DANGER</b>
---------------

**AVERTISSEMENT**

ATTENTION

**RECEPISSE**

NOM DU PROPRIETAIRE : .....

ADRESSE : .....

.....

.....

Propriétaire du First 31.7 n° .....  
certifie avoir réceptionné et pris connaissance des informations figurant dans le manuel du propriétaire livré avec  
le navire.

Le .....

Signature

Exemplaire à conserver par le propriétaire



**RECEPISSE**

NOM DU PROPRIETAIRE : .....

ADRESSE : .....

.....

.....

Propriétaire du First 31.7 n° .....  
certifie avoir réceptionné et pris connaissance des informations figurant dans le manuel du propriétaire livré avec  
le navire.

Le .....

Signature

Exemplaire à renvoyer à BENETEAU S.A  
ZI des Mares BP66  
85270 Saint Hilaire de Riez  
FRANCE

## D) INTRODUCTION

Madame, Monsieur,

Vous venez de prendre livraison de votre nouveau BENETEAU, et nous tenons tout d'abord à vous remercier de la confiance dont vous nous honorez en ayant choisi un produit de notre marque.

Un BENETEAU est fait pour durer : chaque bateau est l'objet de soins attentifs dans les moindres détails, depuis sa conception jusqu'à sa sortie d'usine et sa mise à l'eau, afin qu'il vous apporte durant de nombreuses années les joies que vous en attendez.

Ce manuel a été établi pour vous aider à utiliser votre navire avec plaisir et en toute sécurité. Il contient les détails du navire ses installations et les informations relatives à l'utilisation et à la maintenance. Lisez-le attentivement et familiarisez-vous avec le navire avant de l'utiliser.

Si c'est votre premier navire ou si vous changez pour un type de navire avec lequel vous n'êtes pas familiarisé, pour votre confort et votre sécurité, assurez-vous d'obtenir une expérience de prise en main et d'utilisation avant d'assumer le commandement du bateau. Votre concessionnaire, votre fédération nautique nationale ou votre club nautique seront très heureux de vous conseiller les écoles de mer locales ou les instructeurs compétents.

Bonnes navigations.

(1) Au cours de leur carrière, nos bateaux sont régulièrement améliorés en fonction de notre expérience et de celle de nos clients, c'est pourquoi les caractéristiques de ce manuel du propriétaire ne sont pas contractuelles et peuvent être modifiées sans avis préalable et sans obligation de remise à jour.

De même, le présent ouvrage, à vocation générale, peut parfois énumérer certains équipements ou certains sujets, qui n'entrent pas dans le standard de votre bateau. En cas de doute, il conviendra de toujours vous reporter à l'inventaire de votre bateau.

GARDEZ CE MANUEL EN LIEU SUR ET TRANSMETTEZ-LE AU NOUVEAU PROPRIETAIRE SI VOUS  
VENDEZ LE NAVIRE

**II) FICHE D'IDENTITE DU NAVIRE**

Type ..... FIRST 31.7  
 Nom du constructeur ..... BENETEAU SA  
 Catégorie de conception ..... A grand tirant d'eau / B petit tirant d'eau  
 N° d'organisme notifié ..... CE 0607

Longueur hors tout :	9.85 m
Longueur de coque	9.50 m
Longueur de flottaison	8.80 m
Largeur hors tout :	3.23 m
Grand tirant d'eau	1.90 m
Petit tirant d'eau	1.45 m
Tirant d'air	14.10 m

Puissance moteur maximum autorisée :	15 kW
--------------------------------------	-------

Capacité carburant :	30	Litres
Capacité eau douce :	170	Litres
Capacité batteries	2x70	Amps

Catégorie	Hauteurs de vagues (m)	Force de vent (Beaufort)
A	> 4	> 8
B	< 4	≤ 8
C	< 2	≤ 6
D	< 0.5	≤ 4

Pour de plus amples renseignements sur les appareils installés, reportez-vous à leur manuel joint à la documentation du bateau

Nombre maximum de personnes recommandées par catégorie de conception :

Catégorie	Nombre maximum de personnes lest PTE	Nombre maximum de personnes lest GTE
A	0	6
B	6	6
C	8	8
D	10	10

Les équipements du bateau certifié CE sont : les réservoirs carburant, les pièces du système de direction, les pièces du circuit gaz et les panneaux et hublots.

(1)

**DEVIS DE POIDS**

CATEGORIES DE NAVIGATION	A	B	C	D
Bateau lège :	3660	3660	3660	3660
Matériel de sécurité :	50	50	50	50
Voile	40	40	40	40
<b>Déplacement lège</b>	<b>3750</b>	<b>3750</b>	<b>3750</b>	<b>3750</b>
Equipage mini :	150	150	150	150
Radeau survie :	33	33	33	33
Reste de l'équipage :	300	300	450	600
Eau:	170	170	170	70
Carburant:	57	57	57	57
Equipement personnel :	150	150	150	150
Equipement optionnel	105	105	105	105
<i>Dont réserve rigide</i>	<i>40</i>	<i>40</i>	<i>40</i>	<i>40</i>
<i>Pilote automatique</i>	<i>10</i>	<i>10</i>	<i>10</i>	<i>10</i>
<i>Gréement de spi</i>	<i>10</i>	<i>10</i>	<i>10</i>	<i>10</i>
<i>Four micro-onde</i>	<i>5</i>	<i>5</i>	<i>5</i>	<i>5</i>
<i>Capote de roof</i>	<i>10</i>	<i>10</i>	<i>10</i>	<i>10</i>
<i>Bimini top :</i>	<i>10</i>	<i>10</i>	<i>10</i>	<i>10</i>
<i>Chauffage</i>	<i>20</i>	<i>20</i>	<i>20</i>	<i>20</i>
Marge équipement supplémentaire	200	200	50	0

<b>DEPLACEMENT EN CHARGE MAXIMUM (Kg)</b>	<b>4915</b>	<b>4915</b>	<b>4915</b>	<b>4915</b>
---	-------------	-------------	-------------	-------------

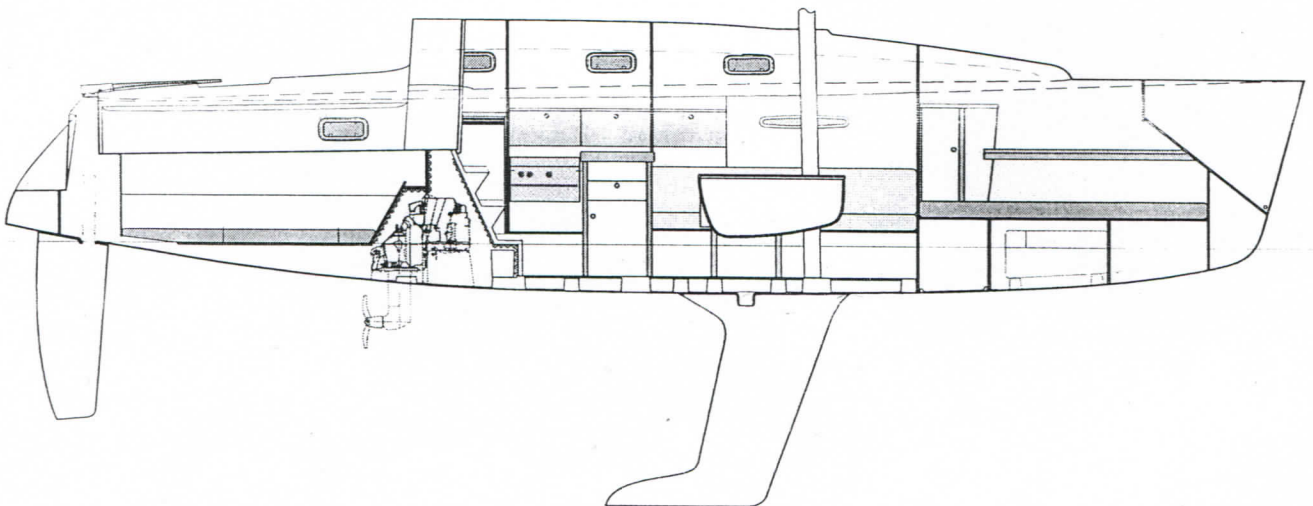
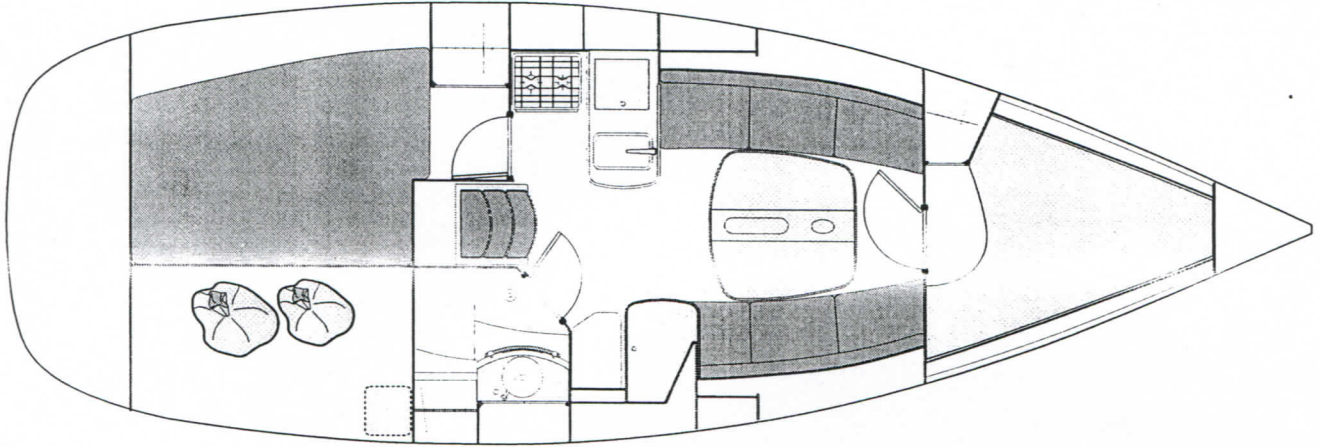
<b>CHARGE MAXIMUM (Kg)</b>	<b>1165</b>	<b>1165</b>	<b>1165</b>	<b>1165</b>
----------------------------	-------------	-------------	-------------	-------------


**CHARGE MAXIMUM = DEPLACEMENT EN CHARGE MAXIMUM - DEPLACEMENT LEGE**

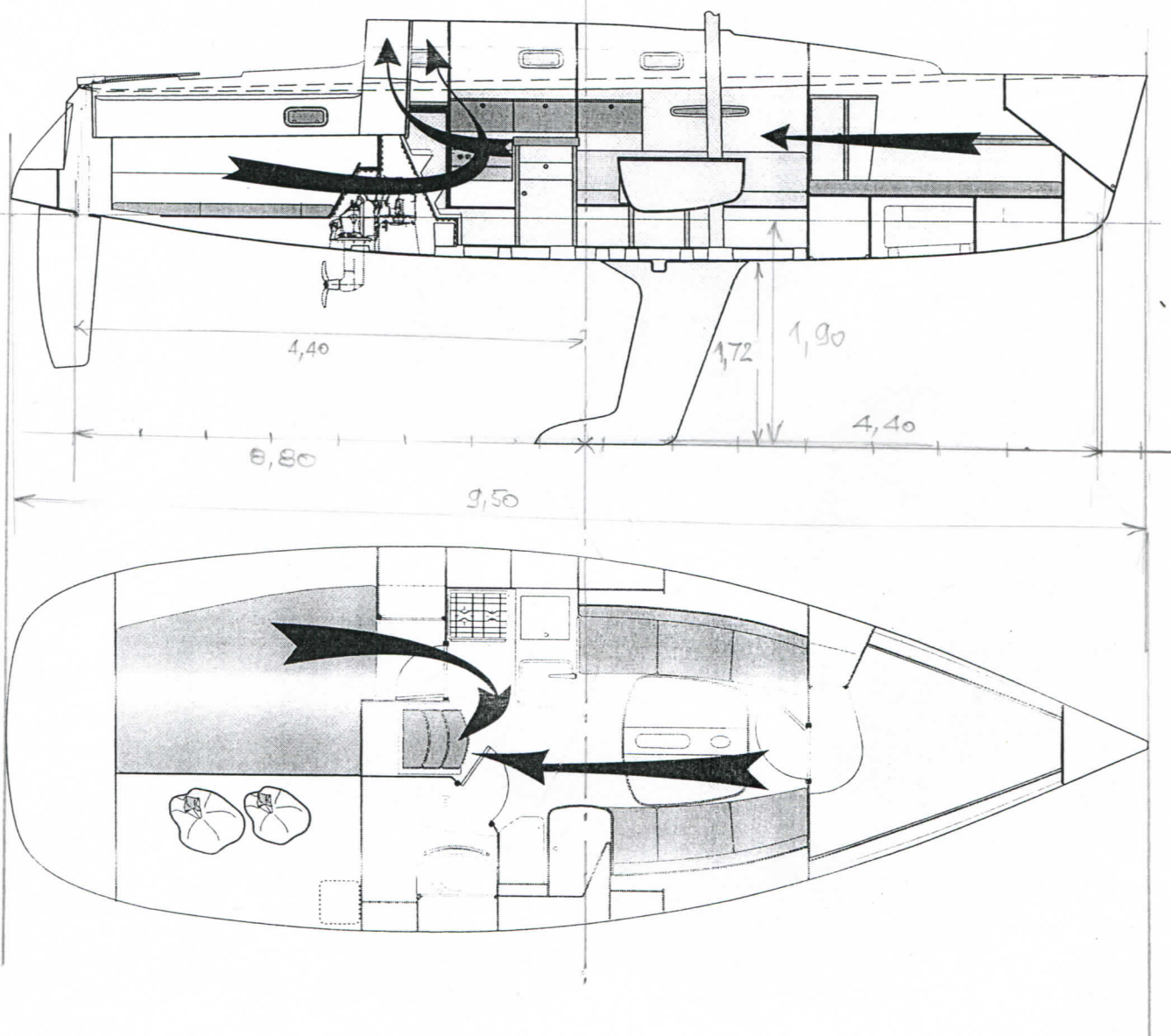
TOUT DEPASSEMENT PEUT ENTRAINER UN RISQUE D'ENVAHISSEMENT  
OU DE PERTE DE STABILITE

**III) AMENAGEMENT**

FIRST 31.7



 = Evacuations recommandées



**IV) PONT**

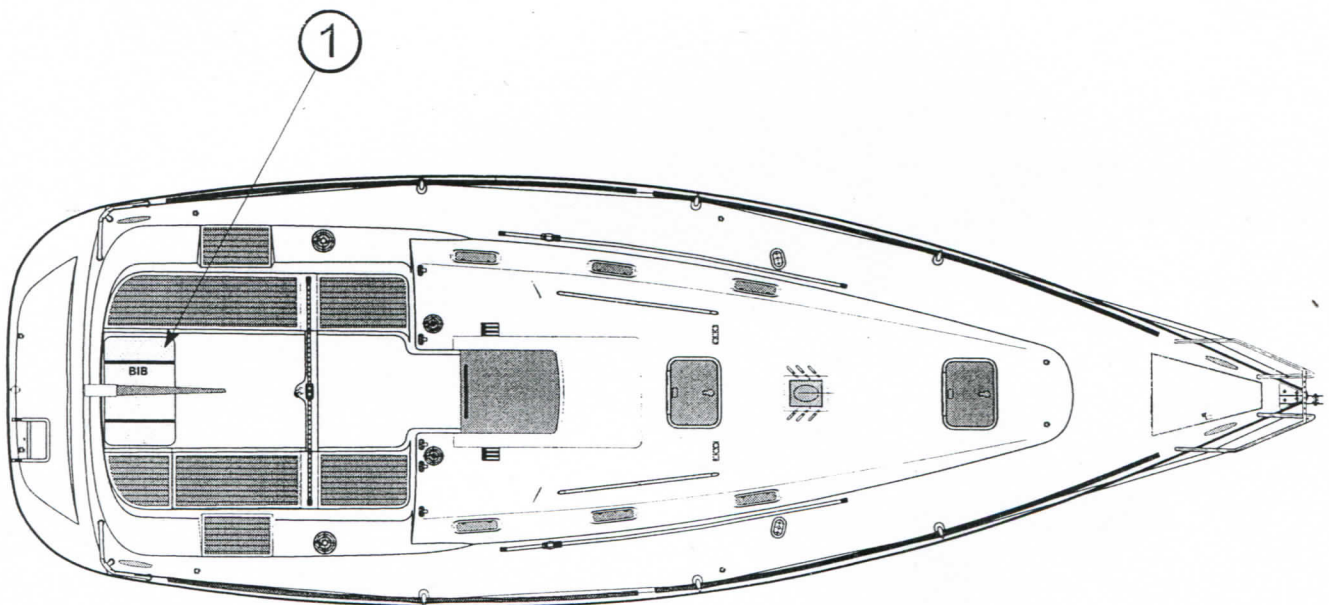
- Les lignes de vies peuvent être fixées sur les taquets d'amarrage ou sur le rail de fargue.

Certains bateaux sont équipés d'échelle de bain escamotable. L'échelle de bain doit être à poste dès que vous êtes à bord.

Veillez à fermer les panneaux et les hublots avant de partir en mer  
En cas de mer forte, fermez le bateau avec sa porte et le panneau de descente pour éviter qu'une vague ne remplisse le bateau.

Vérifiez que rien ne bouche les autovideurs, dans tous les cas ne jamais les obturer.

- ① Emplacement du radeau de survie





**V) VOILURE ET GREEMENT**

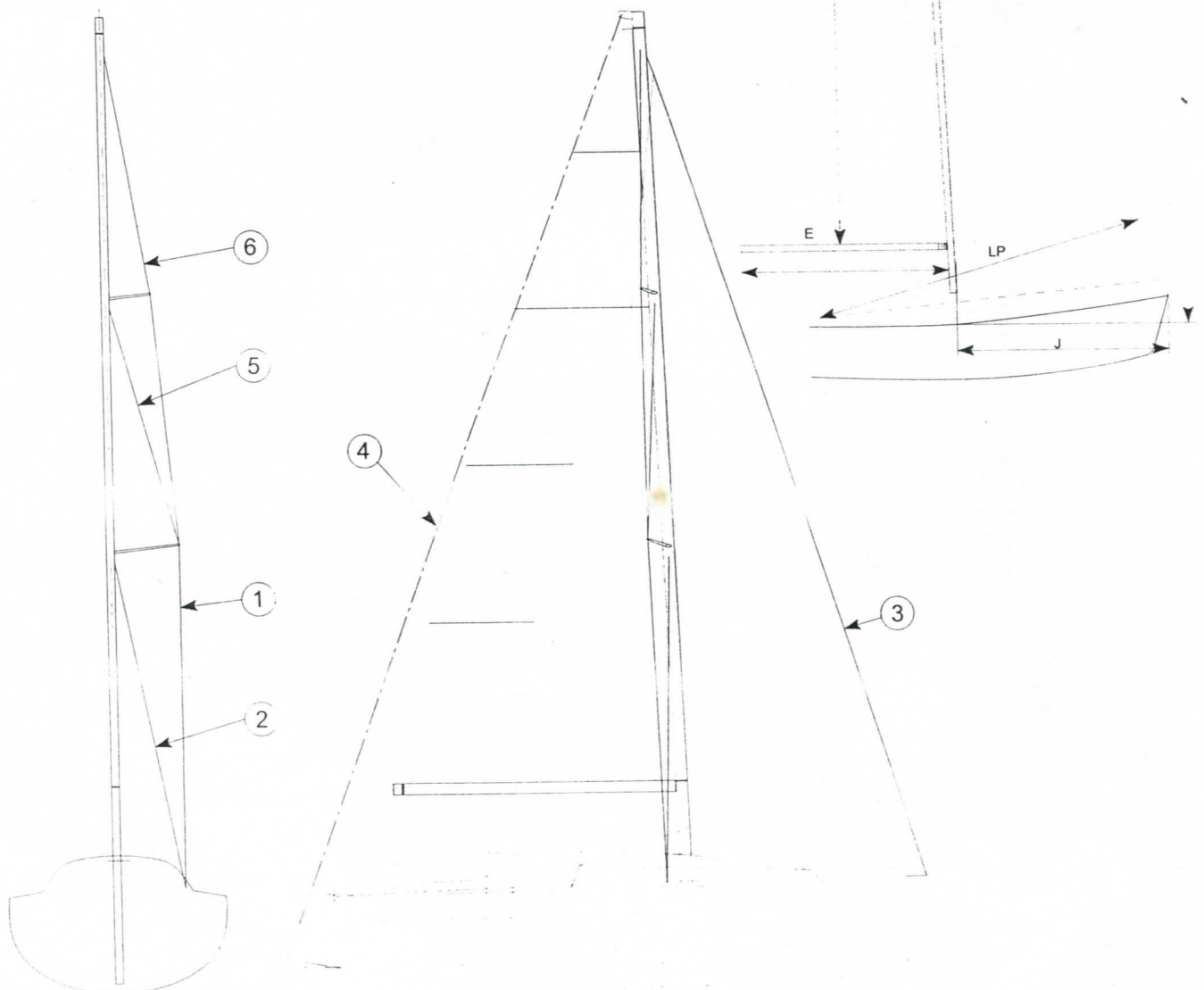
Caractéristiques de la voilure :

VOILE	SURFACE m <sup>2</sup>
Total	53 m <sup>2</sup>
Grand Voile	24.4 m <sup>2</sup>
Génois (maxi)	28.6 m <sup>2</sup>
Spi	70 m <sup>2</sup>

IM	11.87 m
J	3.50 m
P	10.80 m
E	3.90 m
LPG	4.84 m

Caractéristiques du gréement dormant :

REP	CABLE	Ø mm
1	V1	7
2	D1	7
3	Etai	6
4	Pataras	6
5	D2	5
6	V2/D3	6

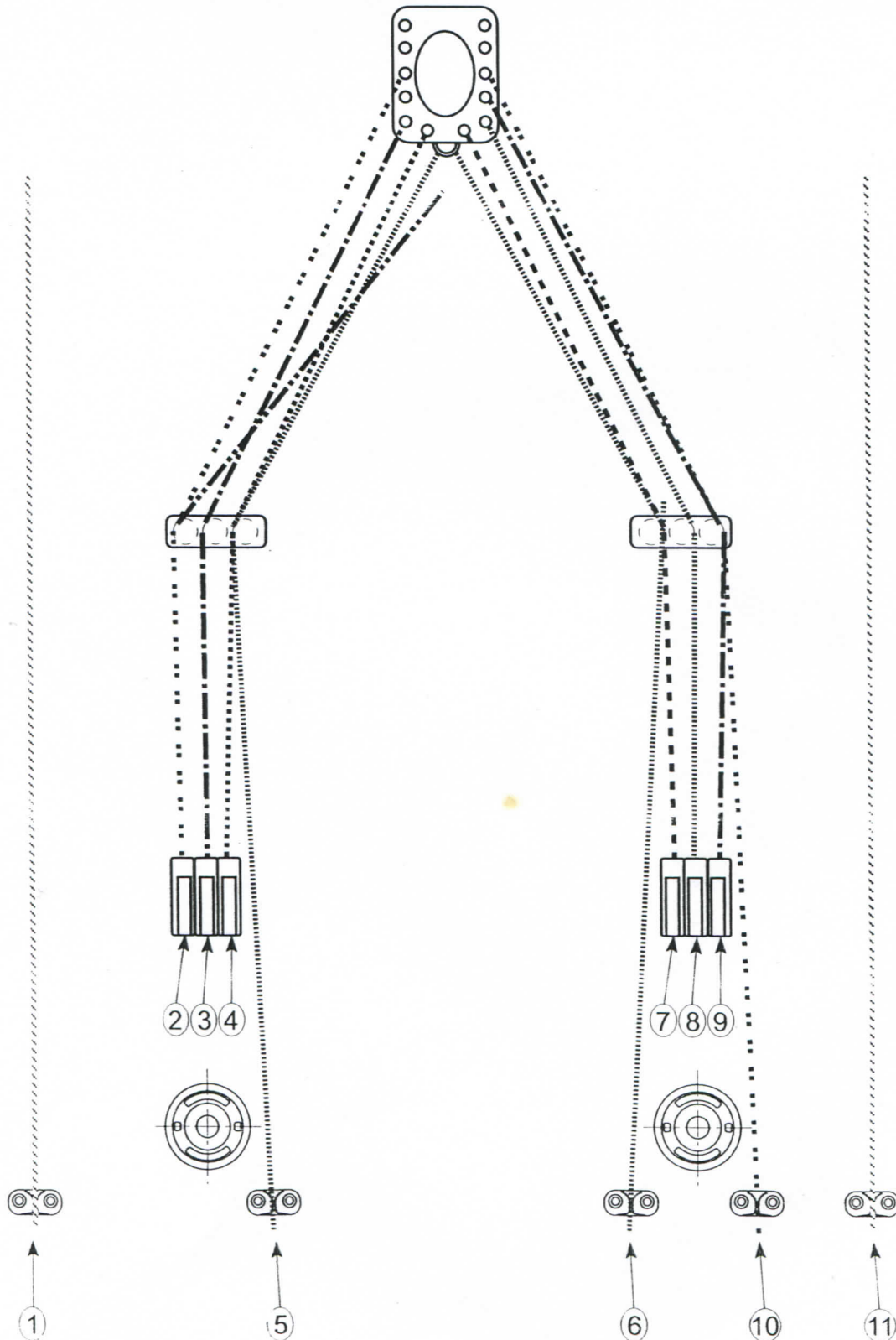


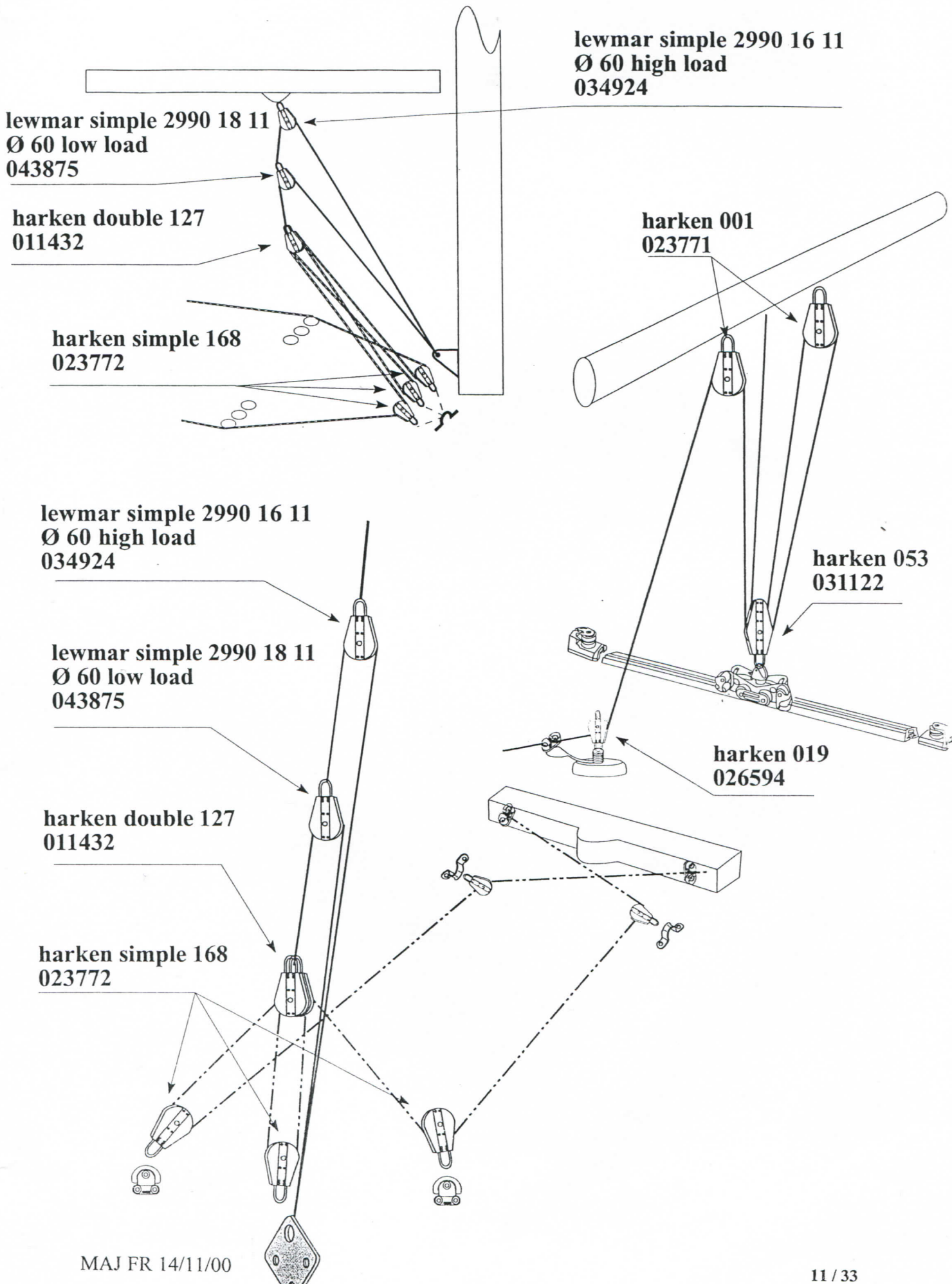
PLAN DE MANOEUVRE

REP	MAT CLASSIQUE
1	Halebas de tangon
2	Drisse de génois
3	Drisse de GV
4	Ris n°1
5	Halebas de bôme

REP	MAT CLASSIQUE
6	Halebas de bôme
7	Bordure de GV
8	Ris n°2
9	Drisse de spi
10	Balancine de tangon (option)
11	Halebas de tangon

Balancine de bôme sur le mât (taquet de tournage)





**VI) CIRCUIT D'EAU DOUCE**

REP	DESIGNATION
1	Cuve à eau 170 l
4	Remplissage réservoir eau douce
5	Event réservoir eau douce
7	Filtre du circuit d'eau douce
8	Groupe d'eau
10	Chauffe eau (capacité 22 l)
13	Evier cuisine
14	Lavabo/douche
15	Glacière capacité 70 l

Le circuit d'eau douce alimente l'évier de la cuisine et les lavabos éventuellement. Cette alimentation se fait, suivant les modèles, soit par une pompe manuelle, soit par une pompe électrique, précédée par un filtre qu'il convient de nettoyer régulièrement.

**Ne jamais faire fonctionner une pompe électrique à vide sous peine de la détériorer irrémédiablement.**

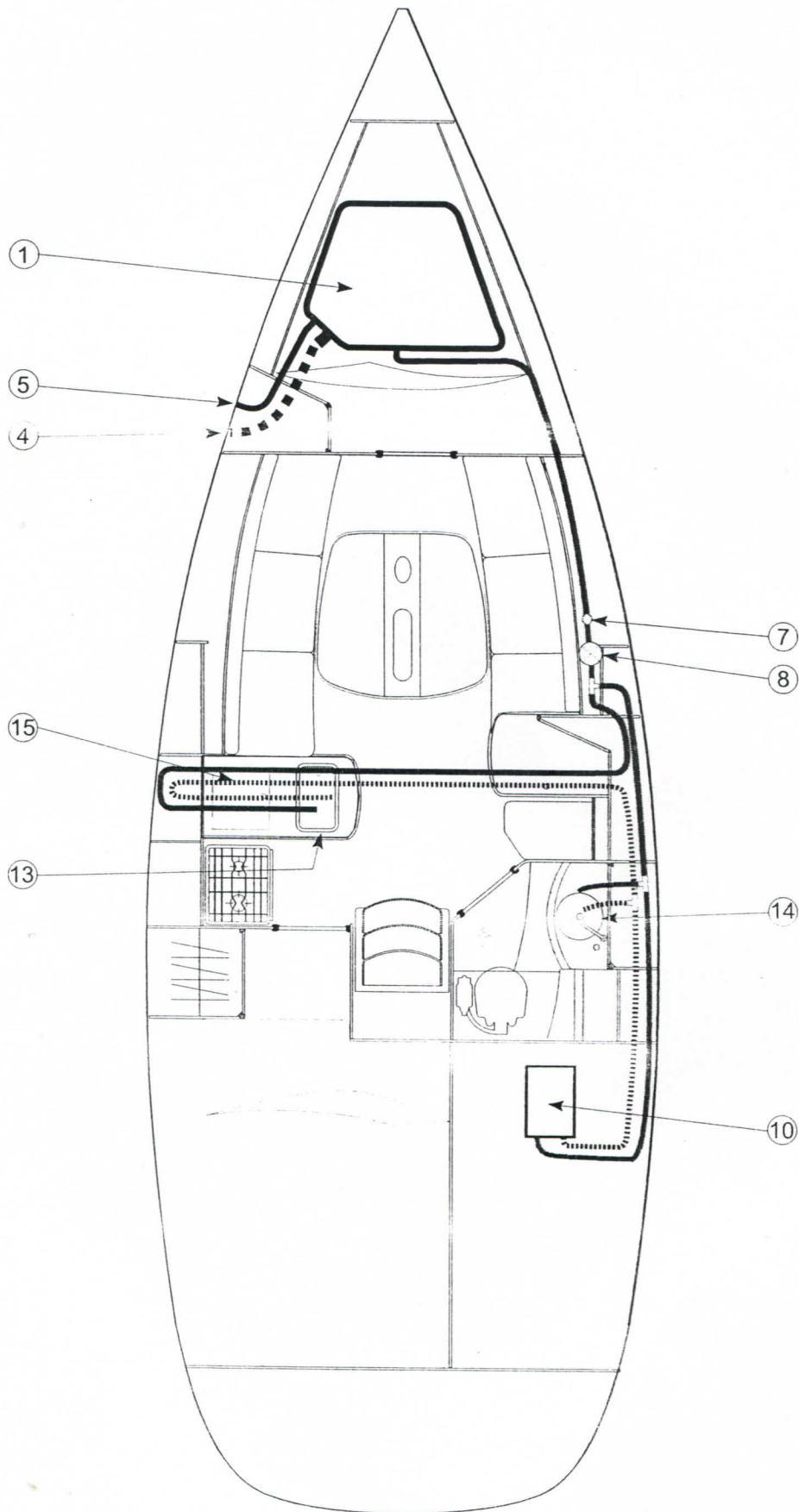
Ne jamais enfoncer l'embout de remplissage d'eau profondément dans le tuyau de nable afin d'éviter toute surpression dans les circuits et surveiller le ou les évents par où refoulera le trop plein d'eau.

En cas d'inactivité prolongée, il faut purifier les réservoirs et les canalisations avec une solution d'acide acétique (vinaigre blanc)

L'écoulement de l'évier et des lavabos est assuré par leur propre vanne passe coque, les refermer en période de inutilisation du circuit d'eau.

# IMPLANTATION DU CIRCUIT D'EAU DOUCE

FIRST 31.7



**VII) CIRCUIT D'ASSECHEMENT**

REP	DESIGNATION
1	Pompe de cale électrique 17 l/mn
2	Filtre de pompe de cale électrique
3	Gate
4	Pompe de cale manuelle 0.75 l/coup
5	Aspiration pompe de cale électrique
6	Aspiration pompe de cale manuelle
7	Refoulement pompe de cale électrique
8	Refoulement pompe de cale manuelle
9	Vanne de sélection assèchement cale / assèchement douche
10	Aspiration assèchement douche

**Vérifiez le bon fonctionnement du circuit d'assèchement avant de partir en mer.**

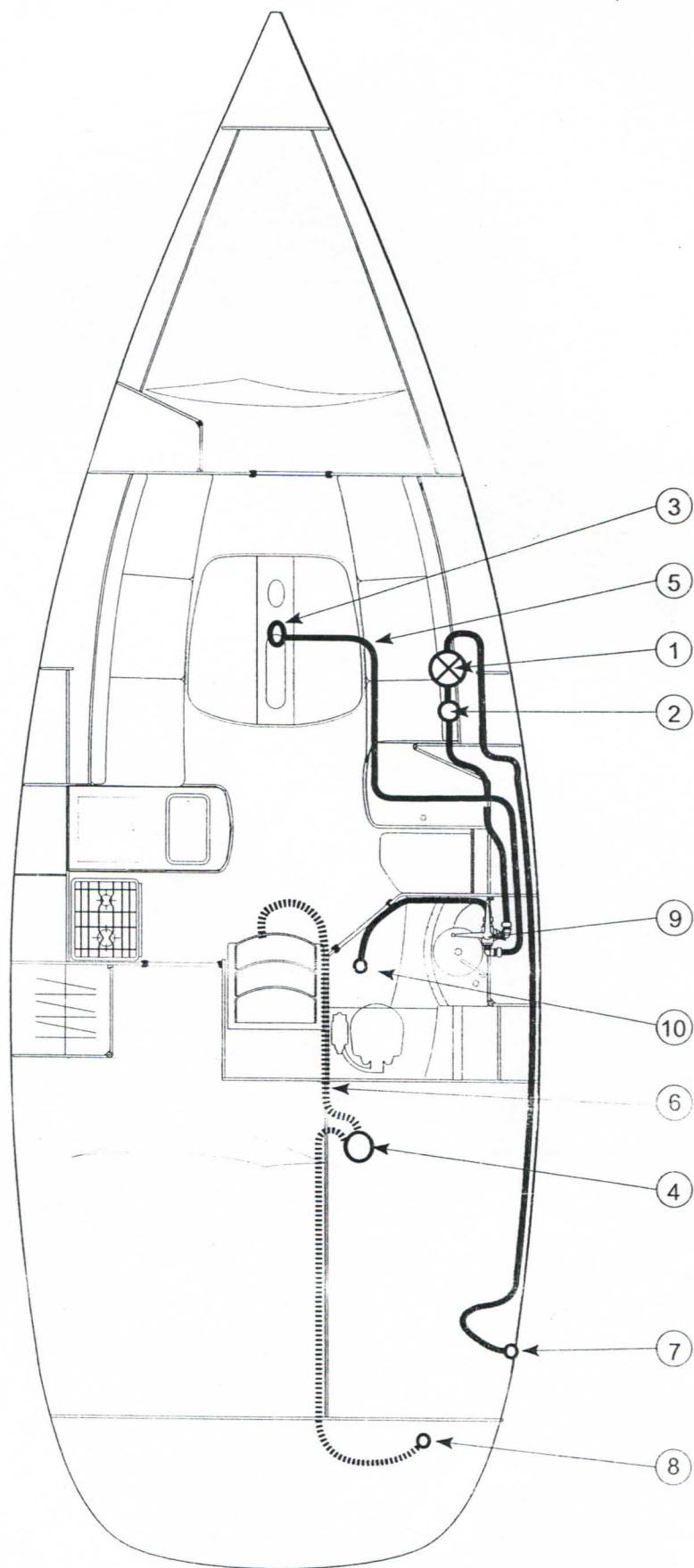
**Prendre connaissance du fonctionnement du système d'assèchement de votre bateau :**

- Localisation de la pompe manuelle et du levier permettant de l'actionner.

- Localisation de l'interrupteur de mise en marche de la pompe de cale électrique et le fonctionnement des éventuelles vannes (pour les bateaux équipés d'une pompe de cale électrique).  
(Voir le schéma d'implantation du circuit dans le livret propriétaire)

**Assurez-vous que la crépine d'aspiration de la pompe ne soit pas obstruée par des saletés.**

Nettoyez régulièrement la crépine d'aspiration à la gate et le filtre du circuit dans le cas d'une pompe électrique.



**VIII) VANNES ET PASSE COQUES**

**Fermez toutes les vannes en quittant le bateau.**

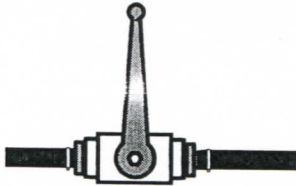
**Les W-C pouvant être situés sous la flottaison, fermez systématiquement les vannes après chaque utilisation.**

Veillez à fermer les vannes non utilisées avant de partir en mer. (Voir le schéma d'implantation des passes coques dans le manuel propriétaire)

Ouverture et fermeture des vannes :



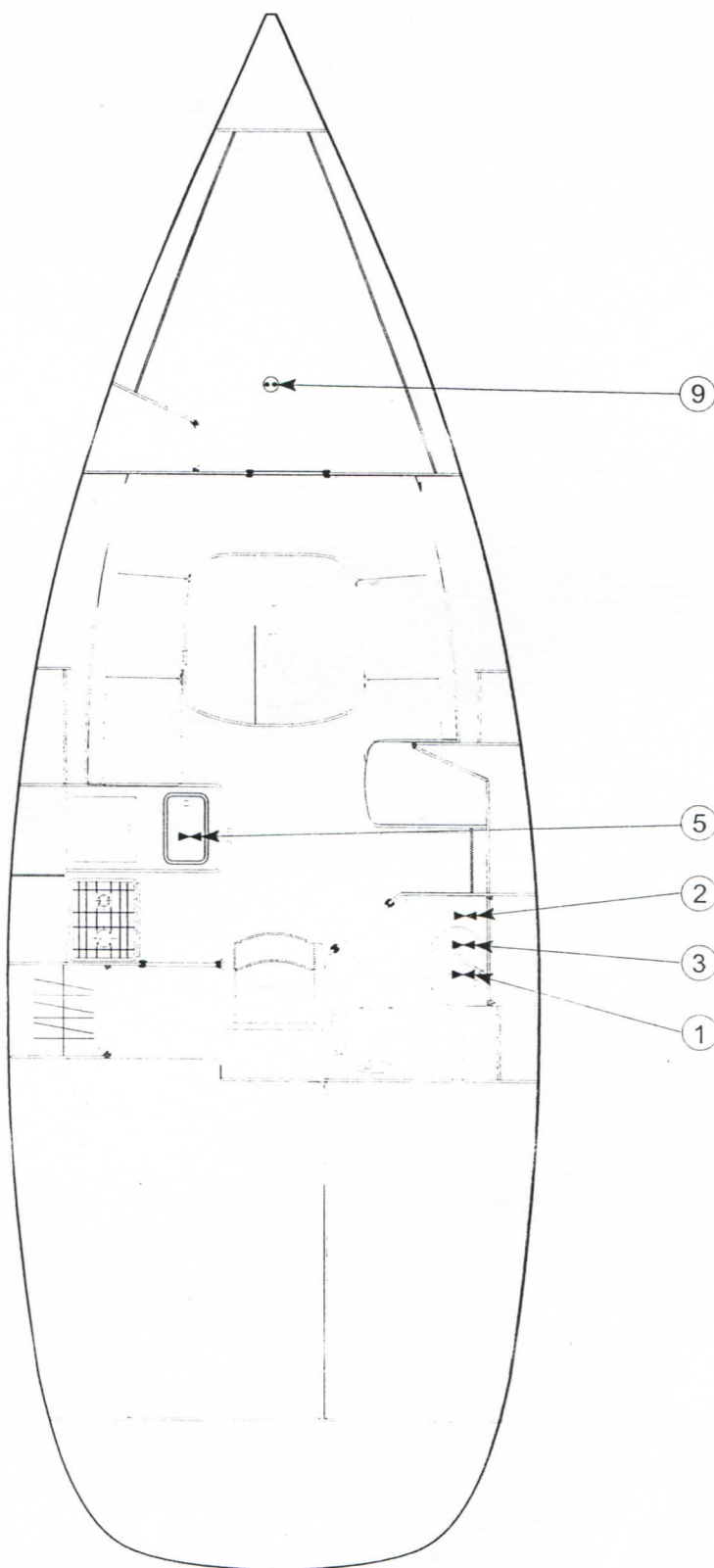
Ouvert



Fermé

REP	DESIGNATION
1	Evacuation W.C
2	Aspiration W.C
3	Evacuation lavabo
5	Evacuation évier
9	Passe coque loch/sondeur





## **IX) CIRCUITS ELECTRIQUES**

Toutes les fonctions ou tableaux où le voltage n'est pas précisé sont en 12 volts.

### Circuit électrique 12V

**Ne jamais travailler sur une installation électrique sous tension.**

Ne jamais modifier une installation. Faire appel à un technicien qualifié en électricité marine.

Les batteries doivent être soigneusement arrimées.

Pour éviter un court circuit entre les deux pôles de la batterie, ne pas stocker d'objets conducteurs à proximité des batteries (outils métalliques,...).

Ne jamais modifier les caractéristiques des appareils de protection contre les surintensités.

Ne jamais installer ou remplacer les matériels ou appareils électriques par des composants excédant l'ampérage du circuit.

### Circuit électrique 110V-220V

Certains bateaux sont équipés (en standard ou en option suivant les modèles) d'un circuit 110V ou 220V. Il convient de suivre les mesures suivantes pour éviter les risques de chocs électriques et d'incendie.

**Ne pas travailler sur l'installation sous tension.**

**Branchez le câble bateau/quai dans le bateau avant de le raccorder à la prise de quai.**

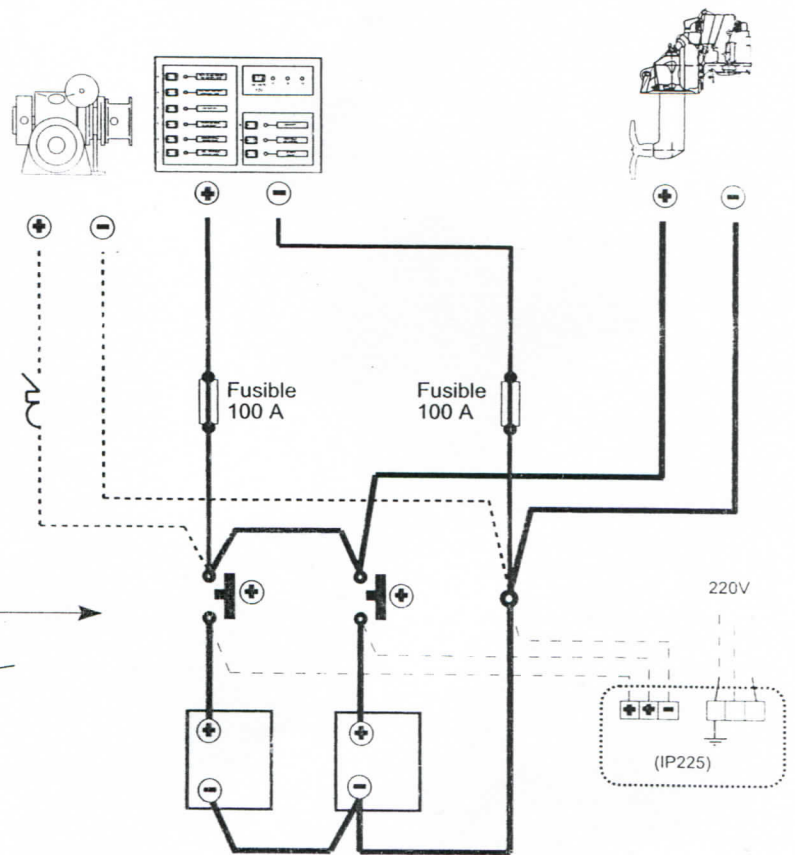
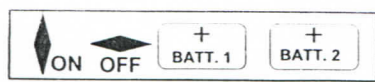
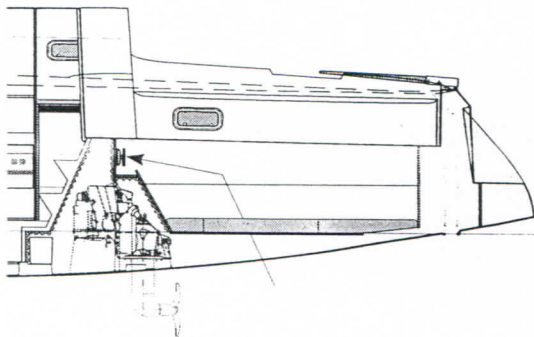
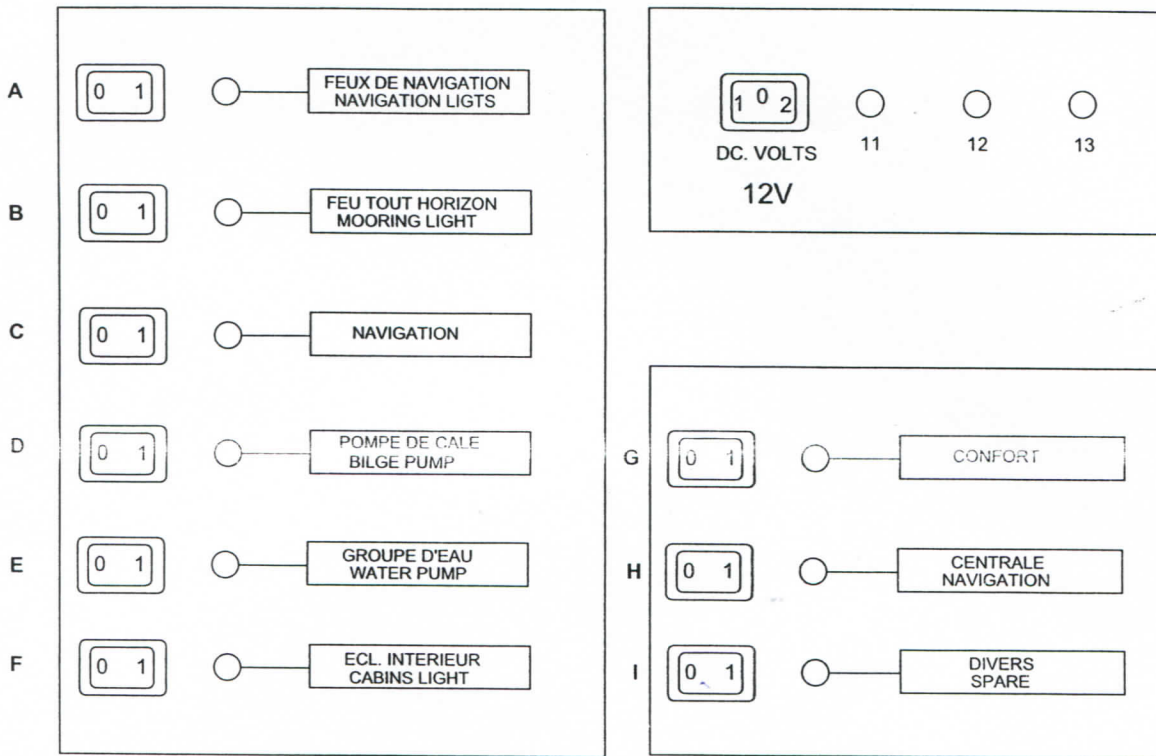
**Ne pas faire tremper les prises de câble bateau/quai dans l'eau.**

Coupez l'alimentation à quai au niveau du dispositif de sectionnement installé à bord avant de brancher ou de débrancher le câble d'alimentation bateau/quai.

Ne pas modifier les raccords du câble d'alimentation bateau/quai. N'utiliser que des raccords compatibles.

**PLAN D'IMPLANTATION ELECTRIQUE**

Tableau électrique 12V



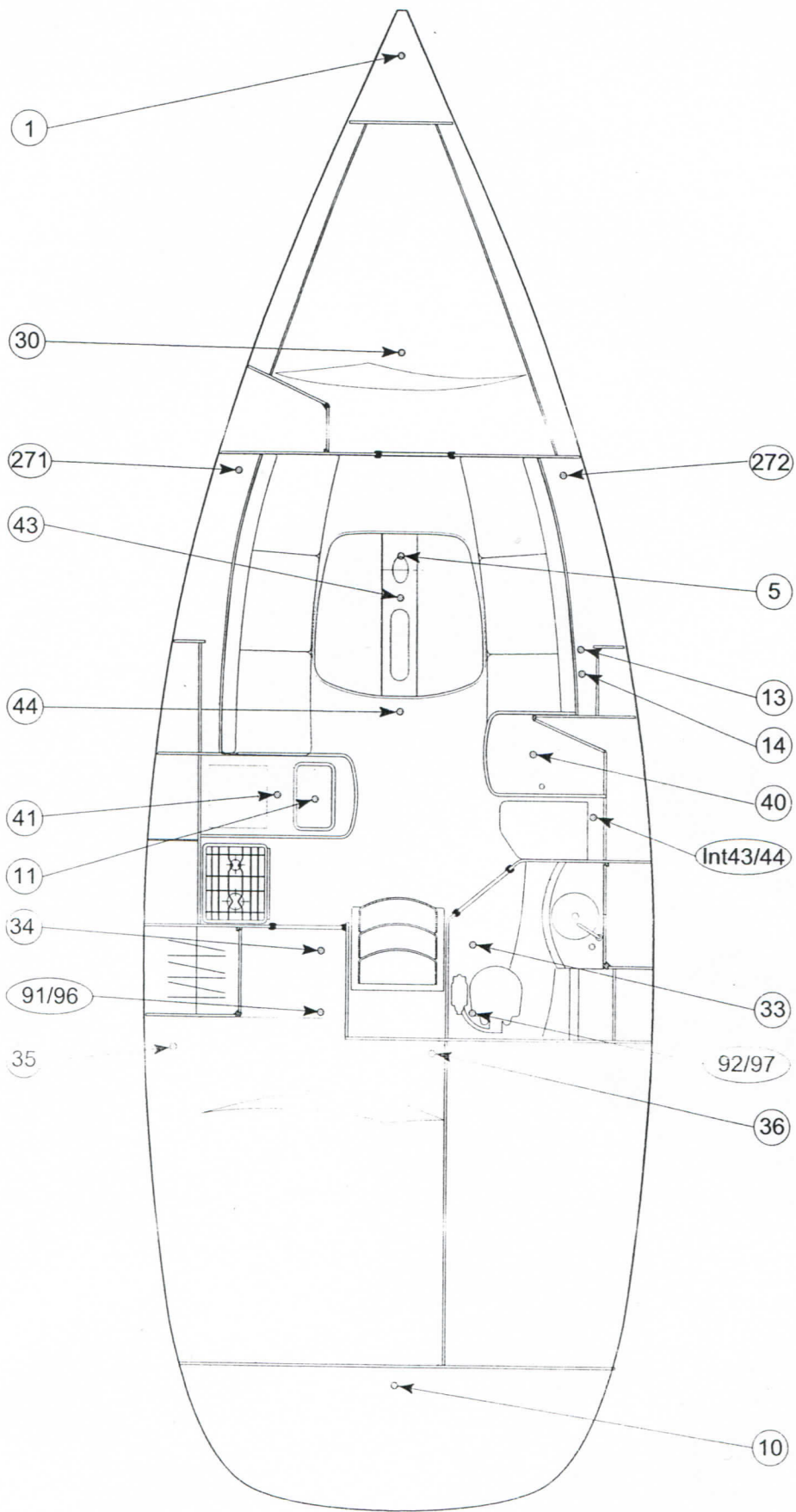
**IMPLANTATION LUMINAIRES ET APPAREILS 12V**

REP	DESIGNATION	FONCTION AU TABLEAU
1	Feu navigation bicolore de proue	Feux de navigation
10	Feu navigation de poupe blanc	Feux de navigation
91	Eclairage compas (Version barre franche)	Feux de navigation
92	Eclairage compas (Version barre à roue)	Feux de navigation
5	Feu de mouillage	Feu tout horizon
271	Haut parleur bâbord	Navigation
272	Haut parleur tribord	Navigation
14	Pompe de cale	Pompe de cale
13	Groupe d'eau	Groupe d'eau
30	Plafonnier	Eclairage intérieur
33	Plafonnier	Eclairage intérieur
34	Plafonnier	Eclairage intérieur
35	Liseuse	Eclairage intérieur
36	Liseuse	Eclairage intérieur
37	Liseuse	Eclairage intérieur
40	Liseuse	Eclairage intérieur
41	Eclairage cuisine	Eclairage intérieur
43	Plafonnier	Eclairage intérieur
44	Plafonnier	Eclairage intérieur
98	Eclairage bôme	Eclairage intérieur
96	Instruments navigation	Centrale navigation
97	Instruments navigation	Centrale navigation
11	Réfrigérateur	Divers
Int	Interrupteur	

**FONCTIONS 12V**

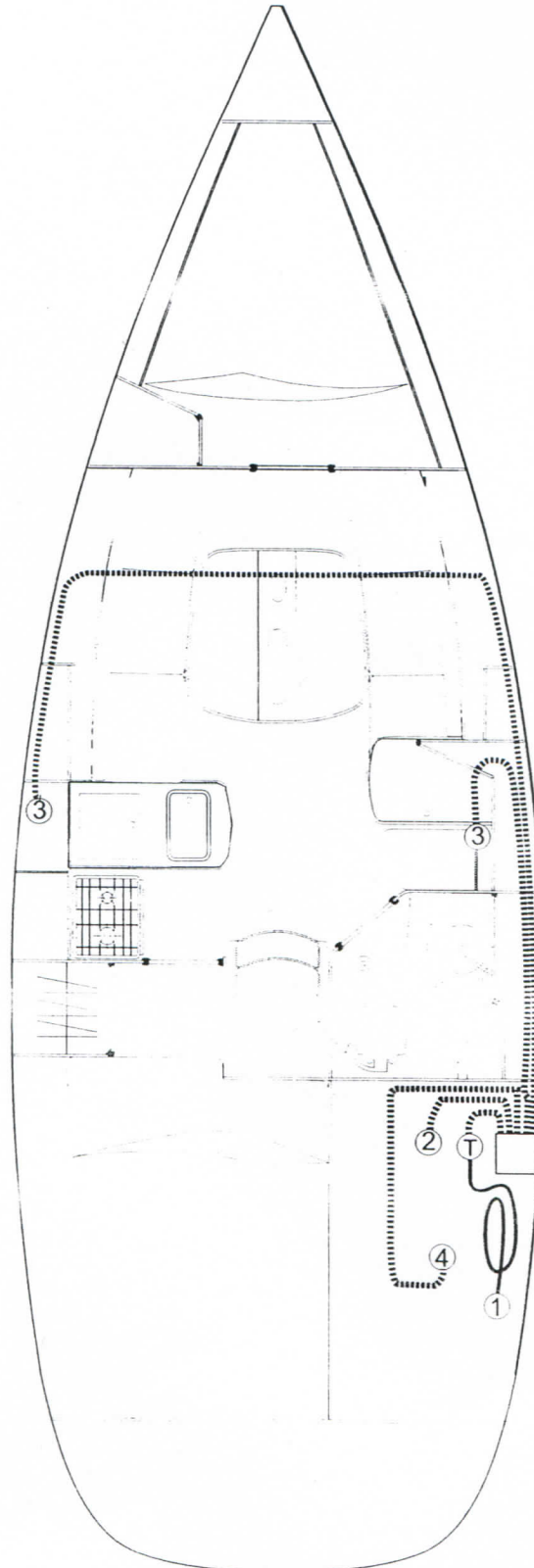
REP	FONCTION	AMPERAGE ( A )
A	Feu de navigation	10
B	Feu tout horizon	10
C	Navigation	10
D	Pompe de cale	10
E	Groupe d'eau	10
F	Eclairage intérieur	10
G	Confort	10
H	Centrale navigation	10
I	Divers	10

**PLAN D'IMPLANTATION DES LUMINAIRES ET APPAREILS 12V**



**IMPLANTATION PRISES 220V (OPTION)**

REP	DESIGNATION		
1	Prise de quai		
2	Chargeur		
3	Prise 220V		
4	Chauffe eau		
T	Coffret électrique	DISJONTEUR 20 A	Différentiel 30 mA

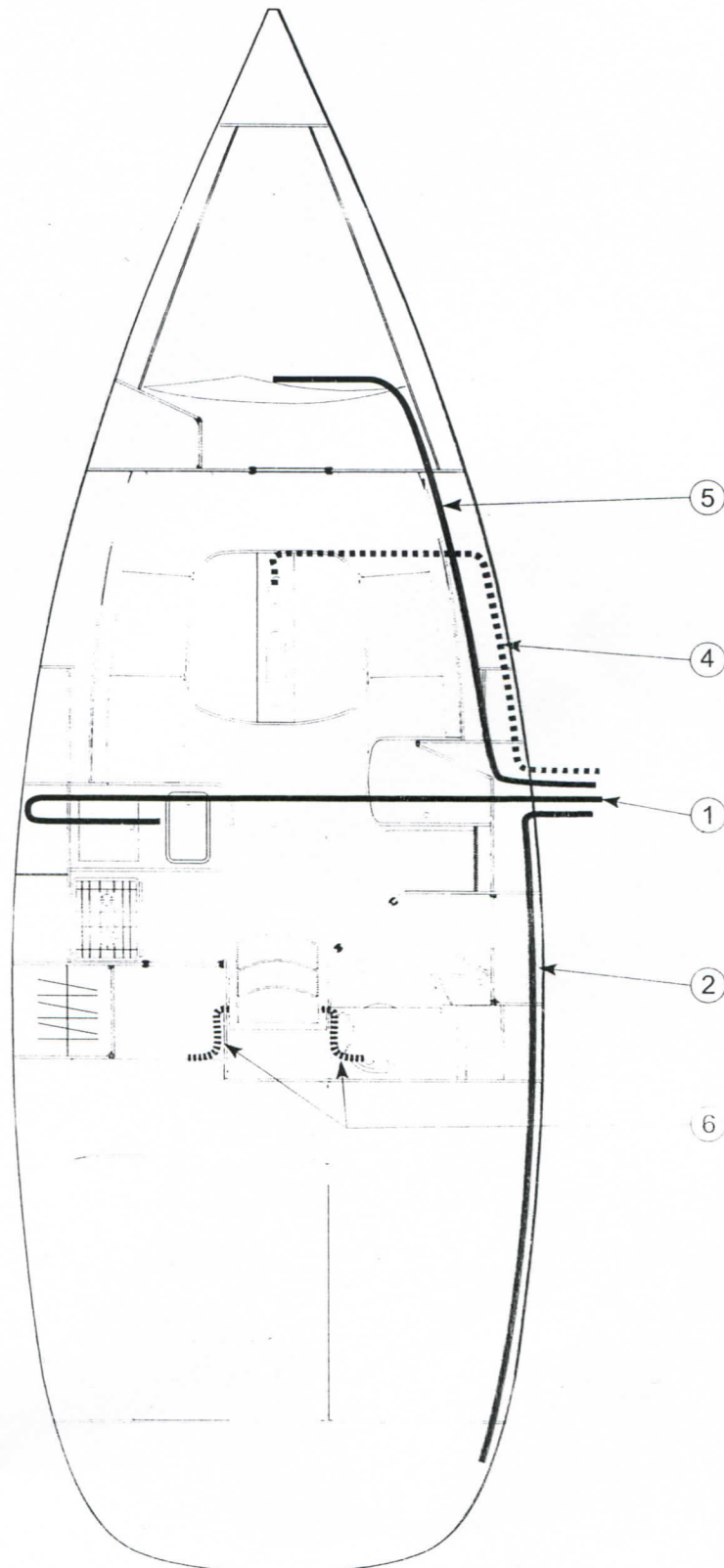


**IMPLANTATION DES GAINES D'OPTIONS**

REP	DESIGNATION
1	Gaine d'option de passage tribord à bâbord
2	Gaine du tableau au pilote automatique
4	Gaine du tableau au pied de mât
5	Gaine du tableau au sondeur
6	Gaine du local moteur aux répéteurs

————— Passage dans la coque

..... Passage dans le pont



**X) CIRCUIT GAZ**Réchaud à gaz

**Le bateau est livré sans extincteur, l'application du règlement national de votre pays est sous votre responsabilité (nombre, capacité, type, emplacement).**  
**Nous conseillons d'installer au moins un extincteur à moins de 5 mètres de chaque couchette, à moins de 2 mètres de l'orifice extincteur du compartiment moteur, à moins de 2 mètres de tout appareil à flamme ouverte et à moins de 1 mètre du poste de barre. Nous conseillons une capacité totale des extincteurs portables de 8A/64B, chaque appareil ayant au minimum une capacité de 5A/34B. Les extincteurs à CO2 doivent être dédiés aux feux de cuisine ou aux feux électriques.**

**N'installez pas de matériaux inflammables au-dessus du réchaud (rideaux, papiers, serviettes, etc...).**

**Ne jamais laisser le navire sans surveillance lorsque les appareils fonctionnant au gaz ou à l'alcool sont en service.**

Les appareils brûlant du combustible consomment l'oxygène de la cabine et rejettent les produits de combustion dans le bateau. Il est nécessaire de ventiler le bateau lorsque les appareils de cuisson au gaz sont en service. Ne pas obstruer les trous d'aération du bateau.

**Ne pas fumer ou approcher une flamme nue lors de la recherche d'une fuite de gaz ou lors du changement d'une bouteille de gaz ou toutes autres interventions sur le circuit de gaz.**

**En cas d'odeur de gaz ou d'extinction accidentelle des flammes (bien que l'arrivée de gaz soit coupée automatiquement en cas d'extinction de la flamme) fermez les robinets et créer un courant d'air pour évacuer les gaz résiduels. Rechercher l'origine du problème.**

**Pour les réchauds à bouteille incorporée, le changement de celle-ci doit se faire en dehors bateau. Faire un essai avant de remettre le réchaud dans la cuisine. Faire attention à verrouiller les articulations des réchauds après leur mise en place.**

**Ne pas utiliser les appareils de cuisson pour chauffer les locaux.**

S'assurer que les robinets des brûleurs sont fermés avant d'ouvrir celui de la tuyauterie et de la bouteille.

Fermer le robinet de tuyauterie d'alimentation et les robinets des bouteilles lorsque les appareils ne sont pas en service.

Ne pas obstruer l'accès aux composants du circuit de gaz notamment aux robinets (bouteilles et gazinière).

Les tuyaux souples reliant la bouteille à une extrémité du circuit et le réchaud à l'autre, doivent être changés en fonction des règlements en vigueur dans votre pays. Utiliser uniquement des tuyaux aux normes de votre pays.

Ne pas utiliser les logements des bouteilles de gaz pour stocker d'autres équipements.

Faire attention à ne pas détériorer le filetage de la bouteille sur lequel se monte le détendeur. Vérifier l'état du détendeur tous les ans et le changer si nécessaire. Utiliser un détendeur identique à ceux installés.

Veiller à ce que les robinets des bouteilles vides soient fermés et débranchés.

Ne pas utiliser de solutions à base d'ammoniac pour le nettoyage ou le repérage d'une fuite.



Réchaud à alcool

Certains bateaux sont équipés d'un réchaud à alcool.

**Ne pas fumer en manipulant le combustible**

**Garder le combustible dans un bidon prévu à cet effet, à distance du réchaud, du moteur et de toutes autres sources de chaleur.**

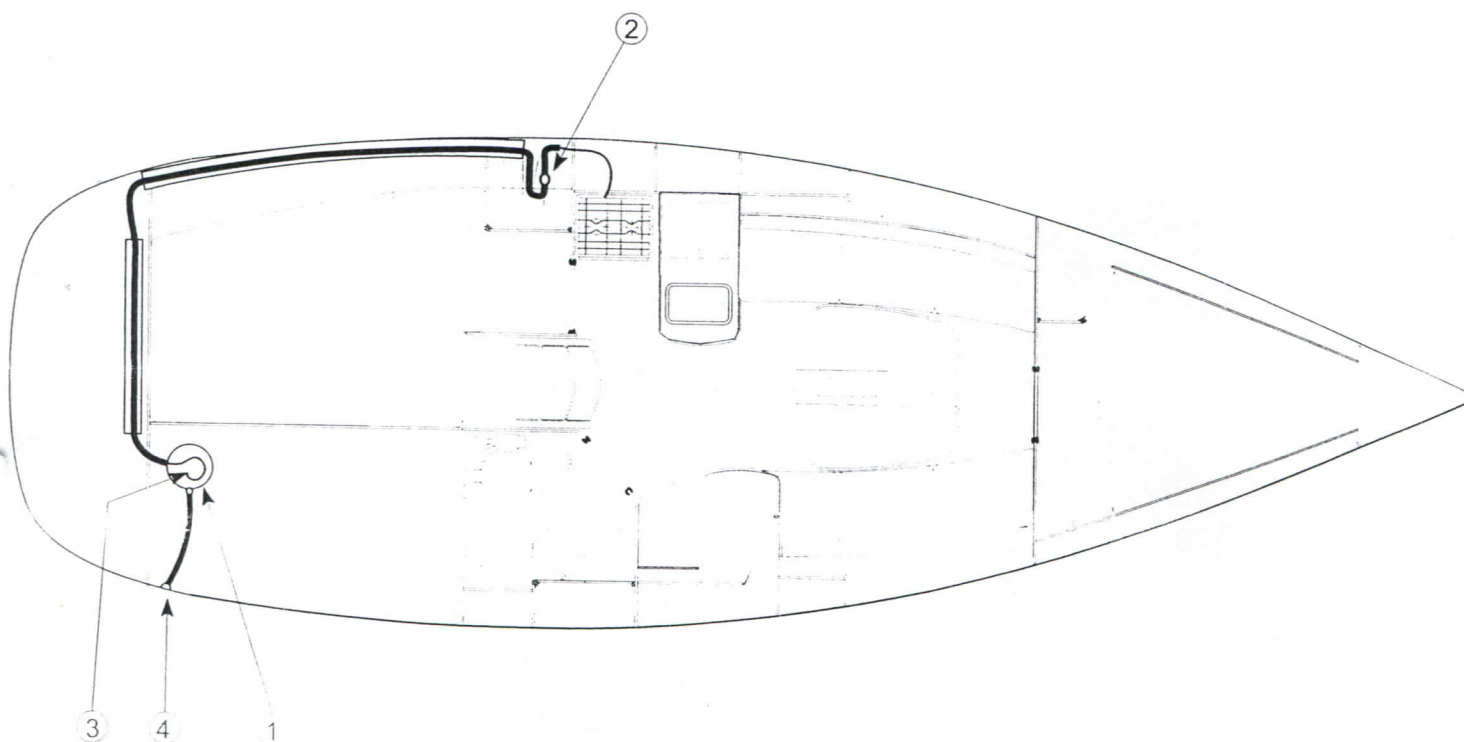
**Suivre les préconisations du fabricant pour le remplissage des brûleurs. Ne pas verser directement l'alcool dans le brûleur par-dessus le réchaud.**

N'utiliser que de l'alcool dénaturé. L'essence, le pétrole, le propane, le mazout, le fuel ou autres combustibles et matières inflammables sont à proscrire.

Essuyer immédiatement tous débordements de combustibles en dehors du réservoir du brûleur.

PLAN IMPLANTATION CIRCUIT GAZ

REP	DESIGNATION
1	Compartiment réserve de gaz
2	Robinet
3	Détendeur
4	Aération compartiment gaz



**XI) SYSTEME DE DIRECTION, SYSTEME DE SECOURS**

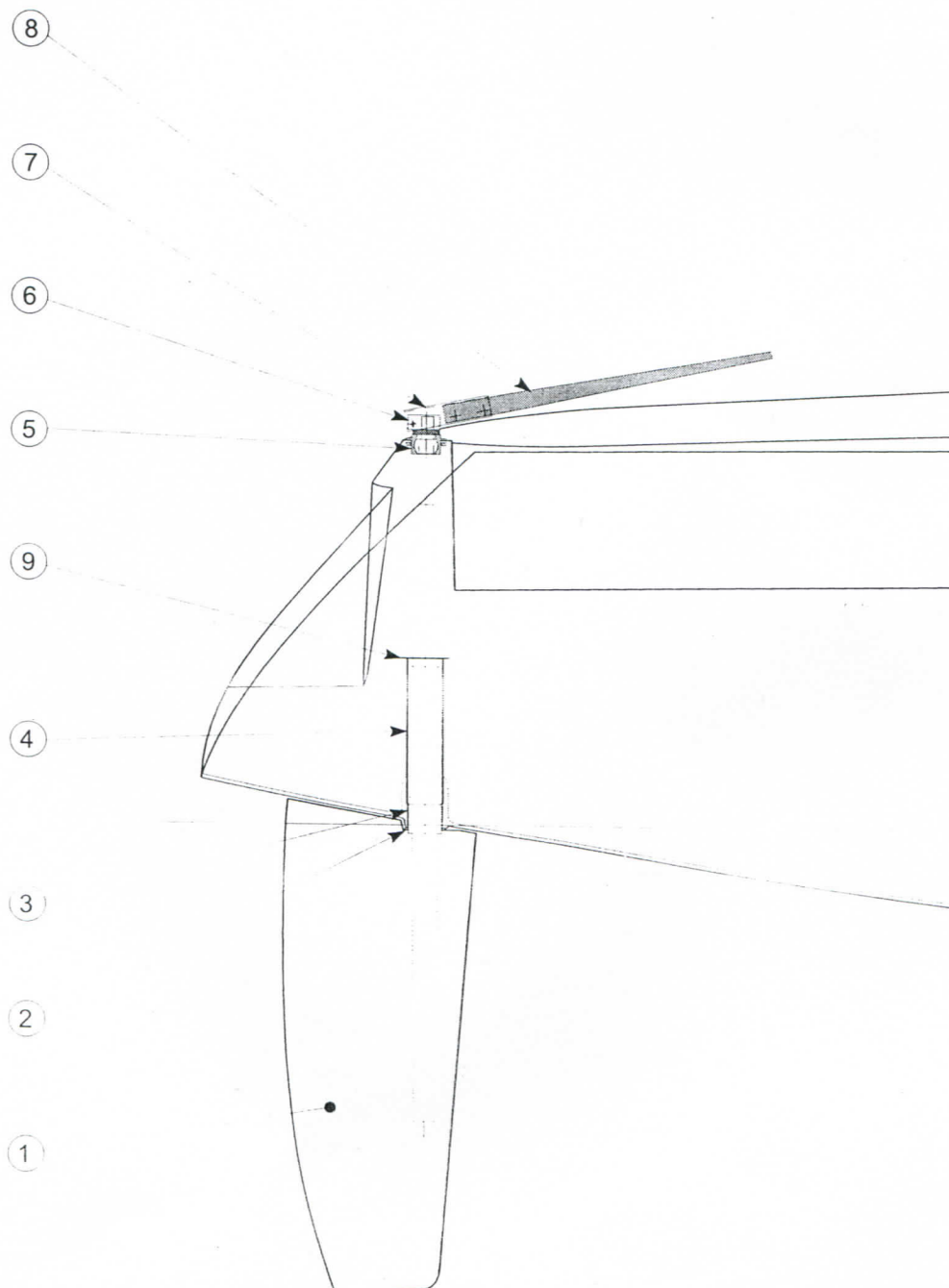
Les bateaux équipés d'une barre à roue sont pourvus d'une barre franche de secours, assurez-vous qu'elle est accessible à tous moments.

Vérifiez au moins une fois par an la bonne tension des drosses.

Soulevez le capot arrière, ouvrez le nable, enfoncez la barre franche de secours dans l'empreinte située sur la tête de mèche.

REP	DESIGNATION
1	Safran +Mèche verre
2	Bague de compensation
3	Bague bronze
4	Tube verre époxy

REP	DESIGNATION
5	Palier mèche aluminium
6	Carré
7	Tête de barre
8	Barre franche
9	Rondelle caoutchouc



**XII) MOTORISATION**

**Arrêter le moteur ne pas fumer pendant le remplissage du réservoir de carburant.**

**Avant de démarrer, vérifiez que la cale moteur est propre et sèche. Toute présence de carburant dans les fonds doit vous faire renoncer au démarrage.**

**Pour les bateaux équipés de moteur à essence, ventiler le compartiment moteur pendant 5 minutes à l'aide des ventilateurs de cale afin d'éliminer les éventuelles vapeurs d'essence.**

**Pour les moteurs hors bords équipés de nourrice, remplir le réservoir portatif hors du navire dans un endroit bien ventilé loin de tous risques d'inflammation.**

**Les carburants stockés hors des réservoirs (nourrices, jerricanes,...) doivent être rangés dans un local ventilé.**

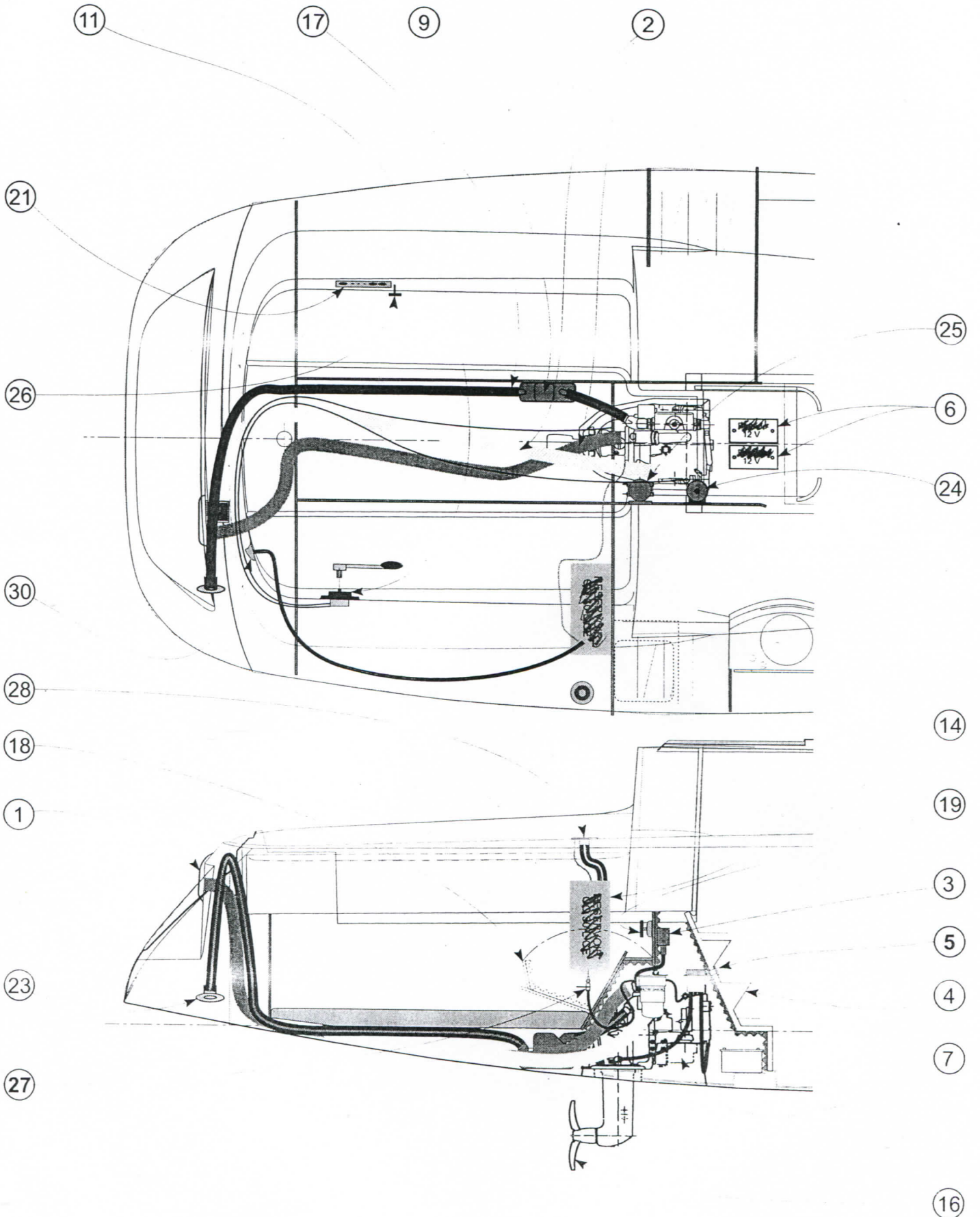
**Localiser l'orifice d'extincteur permettant d'éteindre un feu se déclarant dans la cale moteur.**

**Un système fixe d'extincteur, permettant d'éteindre un feu se déclarant dans la cale moteur, est installé sur les bateaux équipés de moteur à essence. Prenez connaissance de la position du déclencheur et de son fonctionnement. Il est nécessaire de ventiler le compartiment moteur après déclenchement.**

REP	DESIGNATION	REP	DESIGNATION
1	Grille aération moteur	17	Tuyau d'échappement
2	Conduit aération moteur	18	Trappe d'accès moteur
3	Antisiphon	19	Coupe batteries
4	Descente	21	Tableau moteur
5	<b>Orifice extincteur</b>	23	Sortie d'échappement
6	Batterie	24	Filtre eau de mer
7	Groupe moteur	25	Filtre décanteur
9	Pot à eau	26	Commande arrêt moteur
11	Poignée de commande moteur dans le cockpit	27	<b>Tirette fermeture aspiration fuel</b>
14	Réservoir	28	Nable de remplissage fuel
16	Hélice	30	Event réservoir carburant

PLAN D'IMPLANTATION MOTEUR

FIRST 31.7

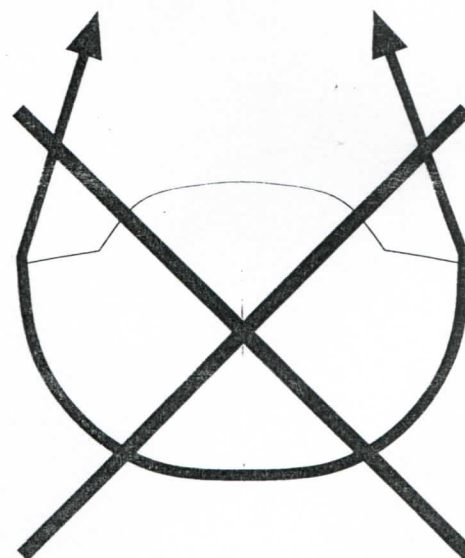
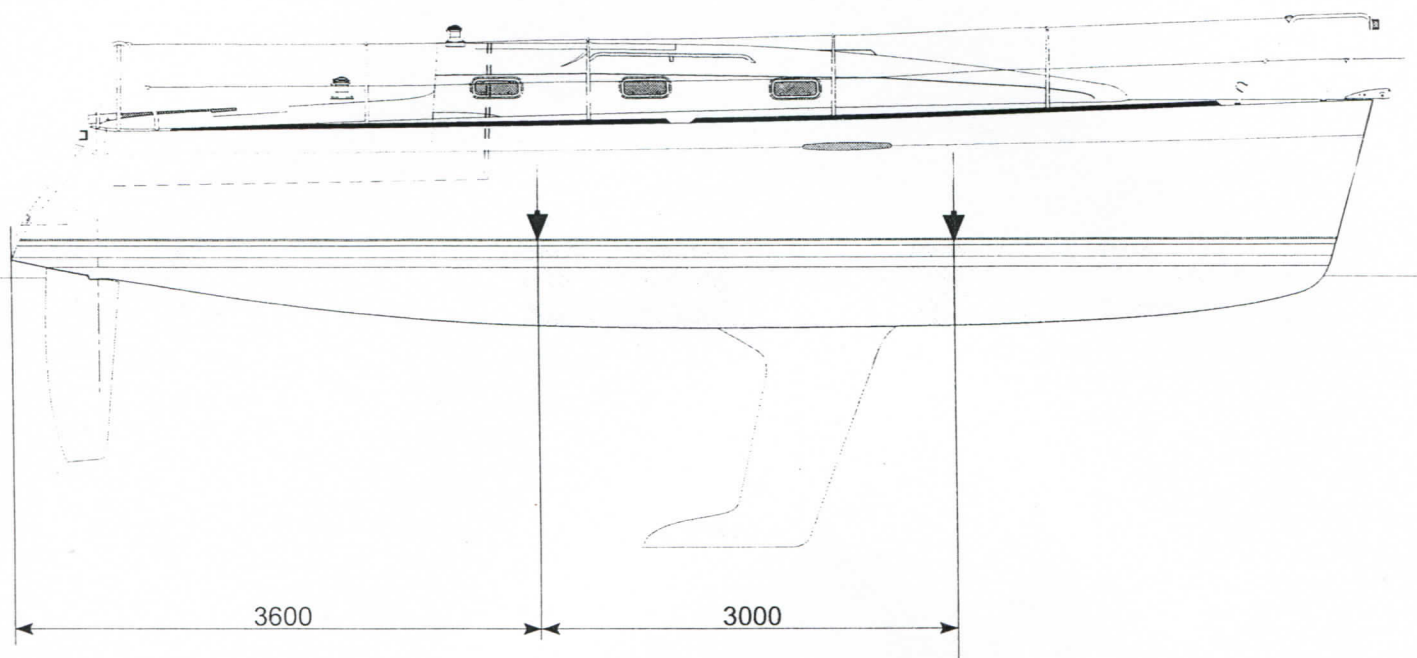


**XIII) MANUTENTION**

Contactez votre concessionnaire BENETEAU pour l'entretien et les réparations de votre bateau. Il vous donnera les meilleurs conseils et les pièces détachées ou les matériaux adaptés à votre bateau.

Faites faire une visite de maintenance une fois par an pendant l'hivernage.

PLAN ET COTATION DES AXES DE POSITIONNEMENT DES BERS ET DES SANGLES DE GRUTAGE.



## XIV) MAINTENANCE

Votre bateau représente un capital important qui, compte tenu de son environnement particulièrement agressif, nécessite un entretien spécifique et régulier. Par ailleurs, bon nombre d'accidents sont dus à la négligence et au manque d'entretien. Ces deux raisons, la préservation du capital et la sécurité, doivent vous faire prendre conscience de l'importance que revêt l'entretien régulier et minutieux de votre bateau.

Les quelques conseils ci-dessous et vos NOTES PERSONNELLES vous y aideront.

### 1) LA COQUE

En stratifié de polyester renforcé verre, elle est réalisée avec des produits de haute qualité. Il serait faux cependant de prétendre qu'elle gardera à vie son état d'origine si on ne lui accorde pas un minimum de soin.

Le gel coat est sensible aux coups et rayures qu'il pourrait recevoir lors de manoeuvres. Ayez toujours un équipier prêt à placer un pare-battage à l'endroit utile.

Il sera utile de passer la coque et le pont, aussi souvent que possible, au jet d'eau douce.

#### Préparation de la coque

Au préalable, vous pouvez appliquer sur le gel coat une peinture époxydique qui protégera la carène (les œuvres vives) de votre bateau contre les agressions naturelles du milieu marin.

De plus, la carène doit être recouverte d'une peinture de protection antifouling empêchant l'adhérence de la végétation marine.

Lors de l'application de l'antifouling, attention à ne pas peindre les anodes, têtes des instruments électroniques et de ne pas obstruer les crépines des prises d'eau, en particulier, celles du système de refroidissement du moteur.

Dans tous les cas, dégraisser la carène et effectuer un léger ponçage manuel avec un papier à l'eau de grain 400 ou plus.

#### Entretien

Pour maintenir un bon aspect de gel coat de votre bateau, un entretien préventif et régulier de celui-ci est nécessaire. Pour cela, n'hésitez pas à consulter votre concessionnaire qui vous conseillera sur les méthodes et les produits les plus appropriés à utiliser.

### 2) LE PONT

Rincer régulièrement à l'eau douce le pont et l'accastillage.

Brosser régulièrement le pont à l'aide d'un détergent liquide doux.

#### Accastillage :

Lubrifier régulièrement les poulies, réas, ridoirs, winchs, guindeau, rails, chariots, etc avec une graisse ou huile légère.

Polir avec une pâte appropriée les aciers inoxydables qui peuvent présenter des petites piqûres ou alvéoles d'oxydation sans importance.

Les boiseries extérieures en teck :

Brosser à l'eau les boiseries.

Les boiseries en teck n'ont besoin d'aucune protection particulière. Un simple ponçage au papier de verre fin permet de rajeunir l'aspect du teck.

Les plexiglass:

Rincer à l'eau douce. Nettoyer à l'aide d'une éponge et d'un produit ménager pour vitres.

Le Gouvernail :

Chaque année, faites vérifier l'ensemble du système de l'appareil à gouverner.

**3) INTERIEUR**

Chaque fois que le temps le permet, aérer et ventiler régulièrement votre bateau, retirer les planchers, les coussins, les dessus de couchettes et placer les verticalement quand vous quittez le bateau.

Protéger l'intérieur de votre bateau le plus souvent possible à l'aide des rideaux installés.

Veillez à la propreté et à l'assèchement des fonds.

Rincer à l'eau douce avec un détergent liquide les boiseries intérieures qui sont vernies dans la plupart de nos bateaux, puis polir avec une peau de chamois.

Le nettoyage et l'entretien des tissus, des coussins ou des habillages de votre bateau varient selon les matériaux utilisés, aussi consulter un professionnel avant toute intervention.

Circuit eau douce

Il est possible de stériliser les réservoirs à l'aide de pastilles de clanzone disponibles en pharmacie.

En cas d'inactivité prolongée, rincez les réservoirs et canalisations avec de l'eau vinaigrée.

Installation moteur

Faites vérifier et entretenir l'ensemble du système de propulsion par un professionnel et reporter vous à la notice du fabricant du moteur fournie avec votre bateau.

Tenir le réservoir de carburant le plus plein possible pour éviter la formation de condensation.

**4) GREEMENT**

Une inspection annuelle du grément courant et dormant est indispensable, profitez en pour en faire l'entretien.

Rincer soigneusement à l'eau douce le grément courant après chaque saison.

**5) VOILES**

Chaque fois que cela sera possible, rincer les voiles à l'eau douce et laissez les sécher.

Les voiles craignent eau et soleil, aussi, dégréez les chaque fois que vous le pouvez.

**6) L'HIVERNAGE****DESARMEMENT**

Débarquez tous les documents de bord, les cordages non utiles à l'amarrage, les vivres, les vêtements, le matériel de sécurité, les batteries, la bouteille de gaz, etc.

Faites réviser le matériel de sécurité.

Profiter du désarmement pour procéder à un inventaire complet de votre bateau.

**PROTECTION ET ENTRETIEN****a) Intérieur :**

Vidanger les canalisations d'eau douce et les rincer à l'eau vinaigrée.

Fermer les vannes de prise d'eau (sauf si votre bateau est mis à terre), rincer et vidanger les cuvettes et pompes des WC.

Rentrer les têtes de sondeur et de speedomètre.

Assécher et nettoyer méticuleusement toutes les cales.

Placer les planchers, les coussins et les dessus de couchettes verticalement pour favoriser l'aération des compartiments.

**b) Extérieur :**

Rincer abondamment la coque, le pont et l'accastillage, graisser toutes les pièces mécaniques et mobiles.

Protéger votre bateau avec des pare-battages et assurez-vous qu'il est bien amarré.

Bloquer le gouvernail.

**c) Moteur :**

La mise en hivernage du moteur relève de la compétence d'un professionnel. Elle sera différente selon que le bateau reste à flot ou est mis à terre.

**L'ENSEMBLE DE CES PRECONISATIONS NE CONSTITUE PAS UN CHECKLIST EXHAUSTIF, VOTRE CONCESSIONNAIRE SAURA VOUS CONSEILLER ET PROCEDER A L'ENTRETIEN TECHNIQUE DE VOTRE BATEAU**



**XV) ENVIRONNEMENT**

Ne rejetez pas les huiles de vidanges à la mer.

Lors du remplissage du réservoir moteur, prenez toutes les précautions pour éviter le débordement d'hydrocarbures.

Au port, n'utilisez pas les sanitaires du bateau s'ils ne sont pas équipés de réserves de déchets organiques.

L'utilisation de détergent contribue à la détérioration de la faune et de la flore marine, choisissez pour vos opérations de nettoyage des produits entièrement biodégradables.

Ne jetez pas de sacs plastiques et de poubelles en mer, utilisez les poubelles prévues à cet effet lors de vos escales.

Comme nous, vous aimez la mer, aidez-nous à la sauvegarder, ne la polluez pas.